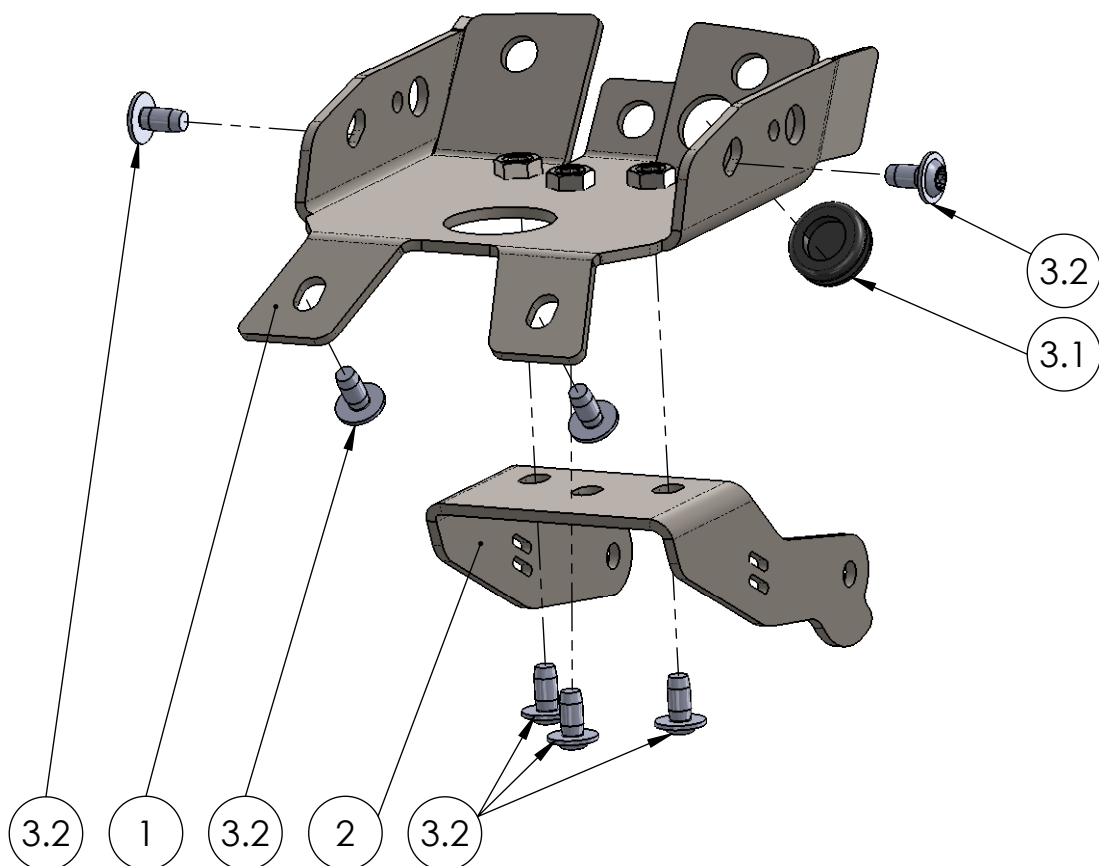


Artikelnummer:
Item No. 10005265,10005267-71

Rev.:
./.

Ausgabedatum:
26.03.2019

Kennzeichenhalterset KTM 690 SMC Bj.19-



POS-NR.	Zeichnungsnummer	BESCHREIBUNG	MENGE	Anzugs- moment	Besonderheiten
1	1579_0_13	Grundblech kompl.	1		
2	1579_0_12	Halblech	1		
3	1579_0_14	Montageset KZH KTM 690 SMC Bj.19-	1		
3.1	SR_1705	Membrantülle 22x12.5x16x2.4x8.0	1		
3.2	DIN ISO 7380 F M6 x 12	Linsenkopf m. Flansch u. Innensechskant	7	10	10.9